



# FOGO MONTANHA

MODELO - Urban 10 kW

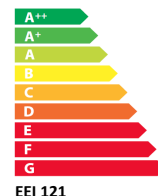
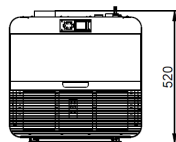
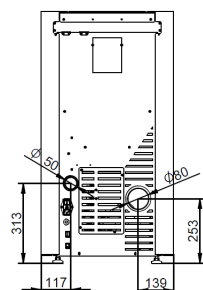
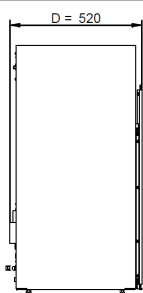
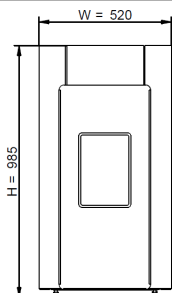
Ficha Técnica - FFT057-A

Ficha Técnica  
Technical sheet  
Fiche technique  
Scheda tecnica

Características técnicas / Datos técnicos / Technical characteristics / Caractéristiques techniques / Dati Tecnici

NORMA: EN 14785

RELATÓRIOS: CEE-0009/18-5 e CEE-0201/19-2



EEL 121

<b>Potência red-nom</b> / Potencia red-nom / Min-Nom output power / Puissance red-nom / Potenza red-nom	<b>3,5 - 10</b>	<b>(kW)</b>
<b>Rendimento Pot.red-Pot.nom</b> / Rendimiento Pot.red-Pot.nom / Efficiency Red.power-Nom.power / Rendement Pui.red-Pui.nom / Rendimento Pot.rid-Pot.nom	<b>96 - 91,4</b>	<b>(%)</b>
<b>Potência água</b> / Potencia agua / Water output power / Puissance eau / Potenza acqua	<b>n/a</b>	<b>(kW)</b>
<b>Temp. Fumos min.-máx.</b> / Temp. Humos min.-máx. / Smoke temp. min.-max. / Temp. Fumées min.-máx. / Temp. Fumi min.-máx.	<b>59 - 149</b>	<b>(°C)</b>
<b>Emissões CO(13%O2) min.-máx.</b> / Emisiones CO(13%O2) min.-máx. / Emissions CO(13%O2) min.-max. / Émissions CO(13%O2) min.-máx. / Emissioni CO(13%O2) min.-máx.	<b>0,036 - 0,012</b>	<b>(%)</b>
<b>CO2 min.-máx.</b>	<b>7,3 - 11,0</b>	<b>(%)</b>
<b>Partículas-OCG-NOX (13%O2)</b> / Particulas-OCG-NOX (13%O2) / Particles-OCG-NOX (13%O2) / Particules-OCG-NOX (13%O2) / ParticolatoOCG-NOX (13%O2)	<b>5,9 - 5,0 - 170,0</b>	<b>(mg/Nm3)</b>
<b>Tiragem recomendada (máx. potência)</b> / Tiro recomendado (máx. potencia) / Recommended draw (máx. power) / Tirage conseillé (máx. puissance) / Tiraggio consigliato (máx. potenza)	<b>12 ***</b>	<b>(Pa)</b>
<b>Caudal mássico min.-máx.</b> / Masa de humos min.-máx. / Mass flow min.-max. / Débit massique min.-máx. / Flusso di massa min.-máx.	<b>3,0 - 6,7</b>	<b>(g/s)</b>
<b>Tensão</b> / Tensión / Voltage / Tension / Tensione	<b>230</b>	<b>(V)</b>
<b>Frequência</b> / Frecuencia / Frequency / Fréquence / Frequenza	<b>50</b>	<b>(Hz)</b>
<b>Potência elétrica nominal</b> / Energía eléctrica nominal / Nominal electric power / Puissance électrique nominal / Energia elettrica nominal	<b>102 (máx 362)</b>	<b>(W)</b>
<b>Consumo de pellets min.-máx.</b> / Consumo de pellets min.-máx. / Pellet consumption min.-max. / Consommation pellet min.-máx. / Consumo di pellet min.-máx.	<b>0,77 - 2,3 **</b>	<b>(kg/h)</b>
<b>Capacidade do depósito</b> / Capacidad del depósito / Tank capacity / Capacité du réservoir / Capacità serbatoio	<b>17</b>	<b>(kg)</b>
<b>Autonomia à potência min.- máx.</b> / Autonomia a la potencia min.-máx. / Autonomy to power min.-máx. / L'autonomie de puissance min.-máx. / L'autonomia di potenza min.máx.	<b>22,1 - 7,4</b>	<b>(h)</b>
<b>Diâmetro da chaminé</b> / Diámetro de chimenea / Flue pipe / Diamètre de cheminée / Diametro del camino	<b>80</b>	<b>(mm)</b>
<b>Entrada de ar da combustão</b> / Entrada de aire para la combustión / Combustion air inlet / Entrée air pour la combustion / Ingresso aria per la combustione	<b>50</b>	<b>(mm)</b>
<b>Volume aquecimento</b> / Volumen de calefacción / Heating volume / Volume de chauffage / Volume di riscaldamento	<b>227 *</b>	<b>(m3)</b>
<b>Caudal ventilador</b> / Flujo del ventilador / Fan flow / Flux ventilateur / Flusso della ventola <b>(63Pa)</b>	<b>-</b>	<b>(m3/h)</b>
<b>Tipo de combustível</b> / Tipo combustible / Type of fuel / Type combustible / Tipo combustibile	<b>Pellet (EN 14961-2 A1) diam. 6 mm/ L 10-30</b>	<b>-</b>
<b>Peso líquido</b> / Peso neto / Net weight / Poids net / Peso netto	<b>114</b>	<b>(kg)</b>
<b>Peso com embalagem</b> / Peso com embalaje / Weight with packaging / Poids avec emballage / Peso con imballo	<b>136</b>	<b>(kg)</b>
<b>Dimensões com embalagem (LxHxP)</b> / Dimensiones con embalaje / Dimensions with packing / Dimensions avec l'emballage / Dimensioni con imballaggio	<b>1030 x 1140 x 680</b>	<b>(mm)</b>
<b>Volume água</b> / Volumen de agua / Water volume / Volume d'eau / Volume di acqua	<b>n/a</b>	<b>(L)</b>
<b>Pressão máx.</b> / Pressione máx. / Pressure máx. / Pression máx. / Pressione máx.	<b>n/a</b>	<b>(bar)</b>
<b>Distancia minima a materiais combustiveis (laterais/frente/topo)</b> / Distancia mínima a materiales combustibles (laterales/frente/topo) / Minimum distance to combustible materials (side/front/top) / Distance minimale aux matériaux combustibles (côté/avanta/haut) / Distanza minima da materiali combustibili (lato/anteriore/sotto)	<b>200 / 1500 / 1000</b>	<b>(mm)</b>
<b>Comprimento máx. de lenha</b> / Longitud max. Leña / Length max. Firewood / Longueur max. bois de chauffage / lunghezza max. legna	<b>n/a</b>	<b>(mm)</b>
<b>Dimensão câmara de combustão (LxHxP)</b> / Tamaño de la cámara de combustión / Combustion chamber size / Taille de la chambre de combustion / Dimensioni camera di combustione	<b>250 x 300 x 150</b>	<b>(mm)</b>
<b>Nível sonoro ventilador (máx.)</b> / Nivel de sonido ventilador (máx.) / Sound level fan (máx.) / Niveau sonore ventilateur (máx.) / Livello sonoro ventilatore (máx.)	<b>48,2</b>	<b>(dB)</b>

\* Valor que pode variar segundo o tipo de isolamento (Calculo efectuado para 44 W/m3 ou 35 Kcal/h por m3) / El valor puede variar en función del tipo de aislamiento (El cálculo se realiza a 44 W/m3 o 35 Kcal/h per m3) / Value that could vary depending on the type of insulation (Calculation made to 44 W/m3 or 35 Kcal/h for m3) / La valeur peut varier en fonction du type d'isolation (Calcul fait à 44 W/m3 ou 35 Kcal/h par m3) / Il valore può variare a seconda del tipo di isolamento (Il calcolo fatto per 44 W/m3 o 35 Kcal/h per m3)

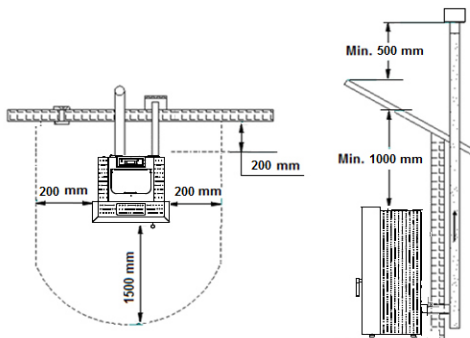
\*\* Dados que podem variar segundo o tipo de pellet utilizado / Los datos pueden variar según el tipo de pellet utilizado / Data may vary according to the type of pellet used / Les données peuvent varier en fonction du type de pellets utilisé / Dati che possono variare a seconda del tipo di pellet usato

\*\*\* Valor recomendado para uma utilização óptima / Valor recomendado para el uso óptimo / Recommended value for optimum use / Valeur recommandée pour une utilisation optimale / Valore consigliato per un uso ottimale

Opções / Opciones / Options / Options / Opzioni

Conexão termostato WiFi / Conexión termostato Wi-Fi / Connection thermostat WiFi / Connexion thermostat WiFi / Collegamento termostato WiFi

Distâncias de Segurança / Distancias de Seguridad / Safety distances / Les distances de sécurité / Distanze di sicurezza



Cores e Portas disponíveis / Colores y Puertas disponibles / Available colors and doors / Couleurs et Portes disponibles / Colori e Porte disponibili :



PA2021N020 + MO2070P149

White - Glass Door



PA2021N020 + MO2070P150

White Night View - Glass Door



PA2021N021 + MO2070P149

Black - Glass Door



PA2021N021 + MO2070P150

Black Night View - Glass Door